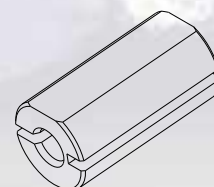
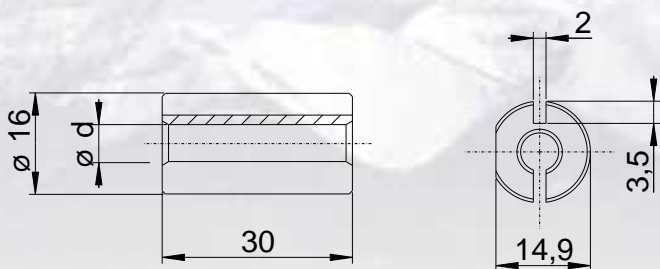
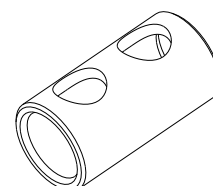
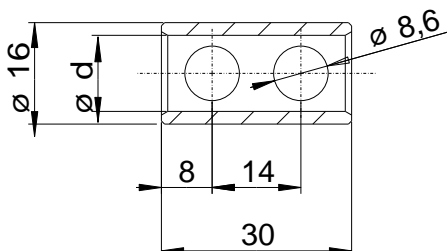


## Reduktionshülse

### Serie 523



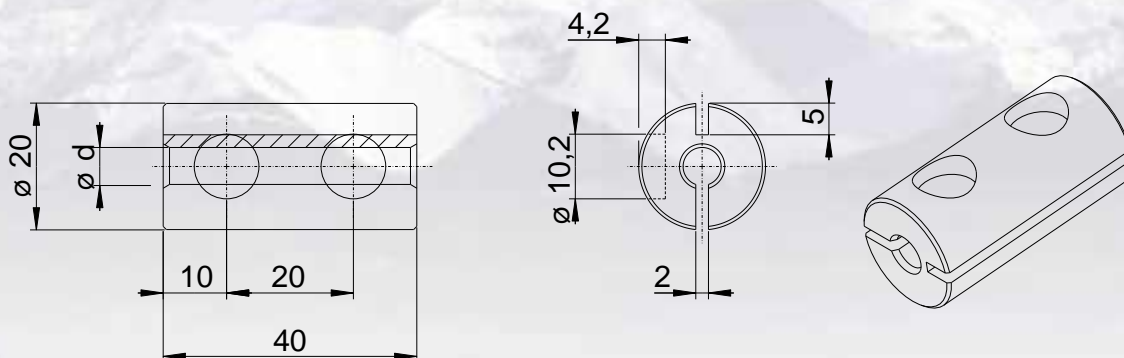
Nr. PCM	d
523-04	4
523-05	5
523-06	6



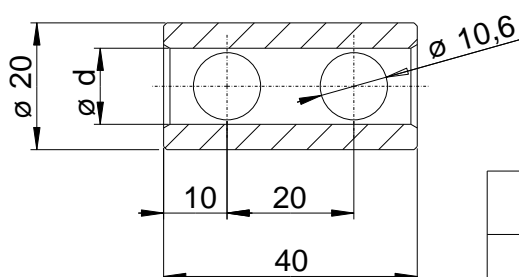
Nr. PCM	d
523-08	8
523-10	10
523-12	12
523-14	14

## Reduktionshülse

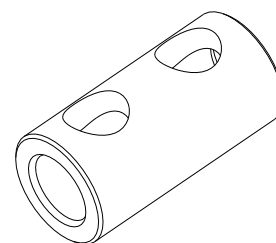
### Serie 543



Nr. PCM	d
543-04	4
543-05	5
543-06	6

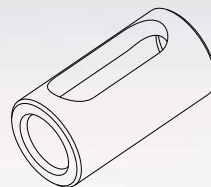
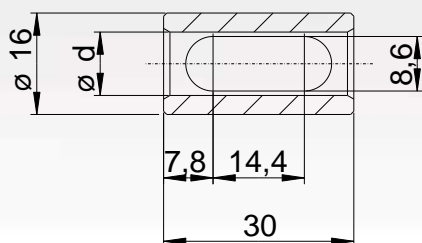


Nr. PCM	d
543-08	8
543-10	10
543-12	12
543-14	14
543-15	15
543-16	16
543-18	18



## Reduktionshülse

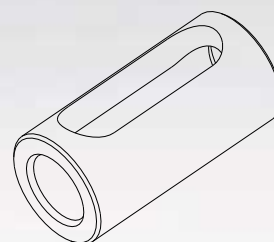
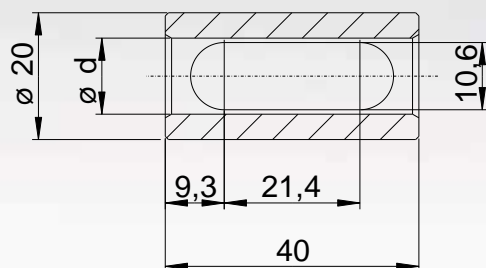
### Serie 753



Nr. PCM	d
753-06	06
753-08	08
753-10	10
753-12	12

## Reduktionshülse

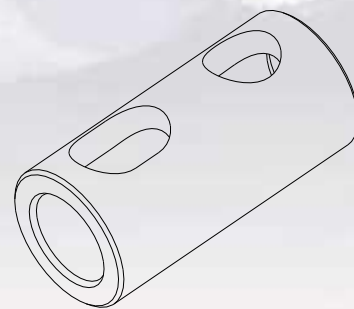
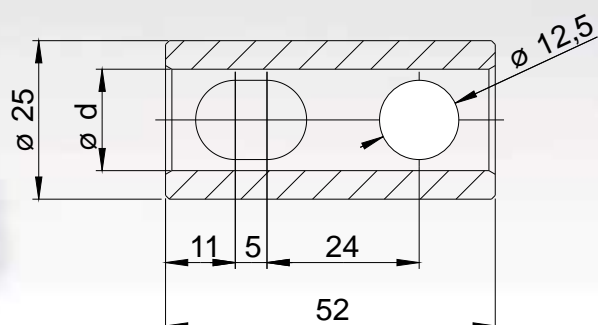
### Serie 754



Nr. PCM	d
754-08	08
754-10	10
754-12	12
754-16	16

## Reduktionshülse

### Serie 12408 - 12420

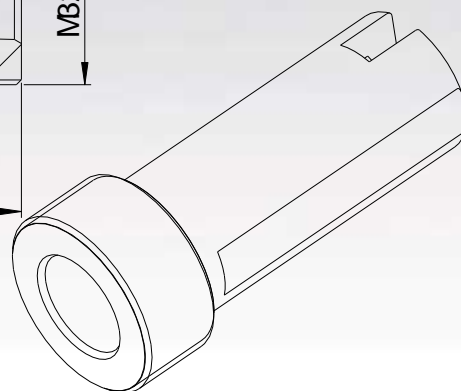
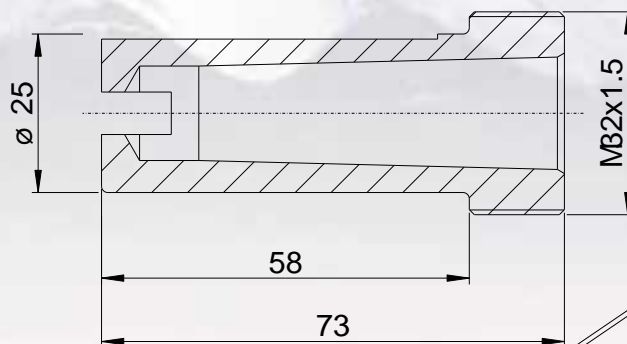


N° PCM	d
12408	8
12410	10
12412	12
12414	14
12416	16
12418	18
12420	20

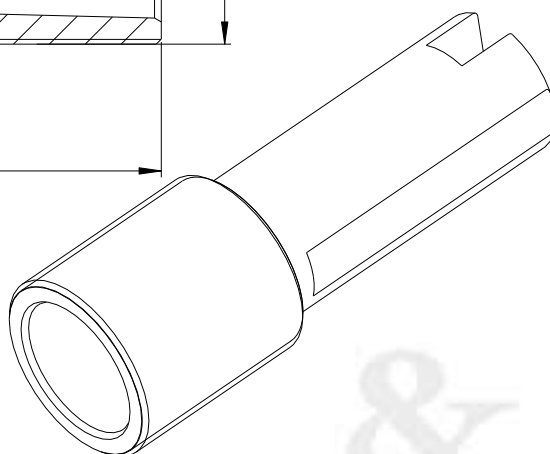
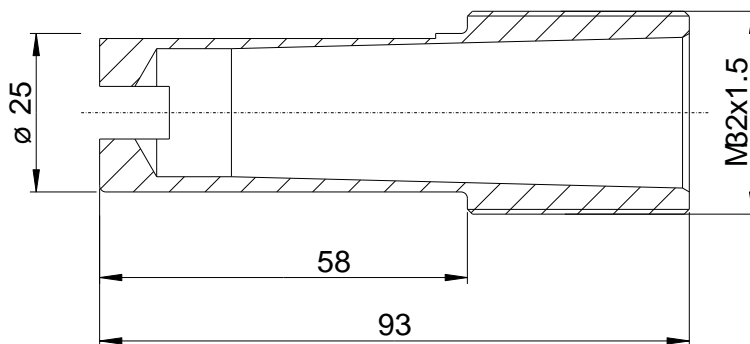
## Reduktionshülse Morsekegel

### Serie 2853

2853-CM2-PL

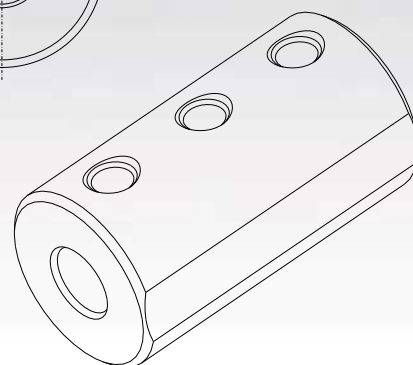
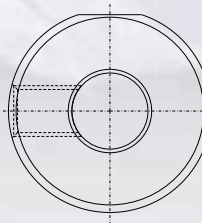
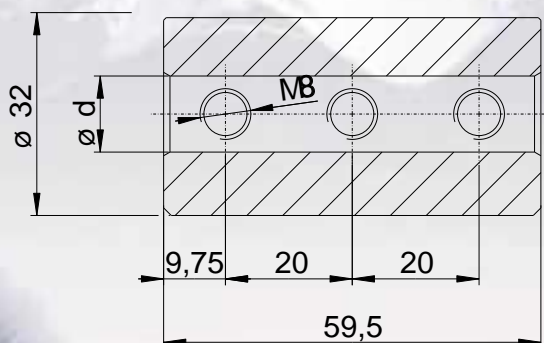


2853-CM3-PL

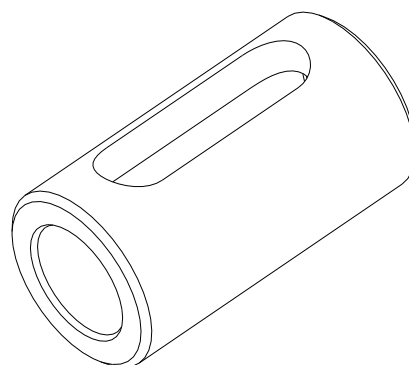
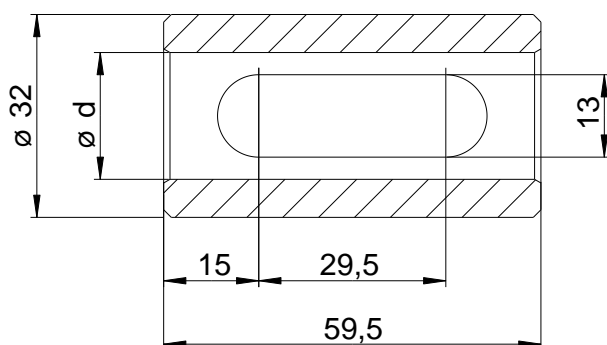


## Reduktionshülse

### Serie 30301 - 30306



Nr. PCM	d
30301	8
30302	10
30303	12



Nr. PCM	d
30304	16
30305	20
30306	25